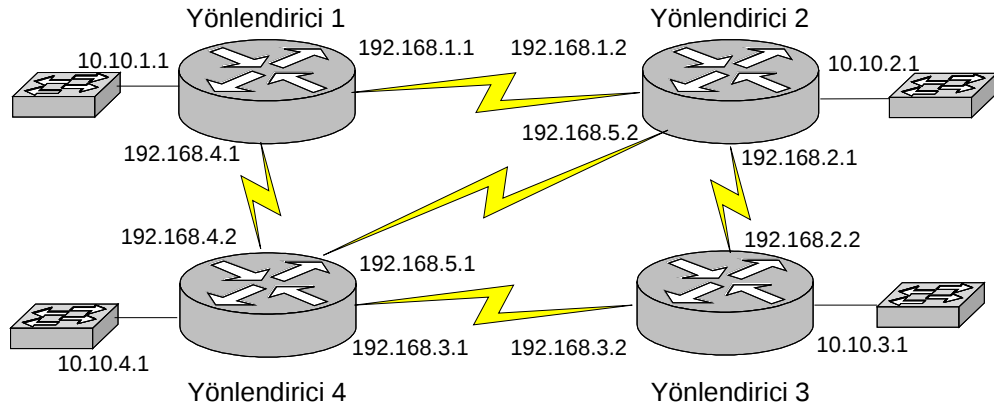


Öğrencinin
Adı Soyadı:
Numarası:

09/05/2006
Kerem ERZURUMLU
Prof.Dr. Ali SAATÇI

Sorular:

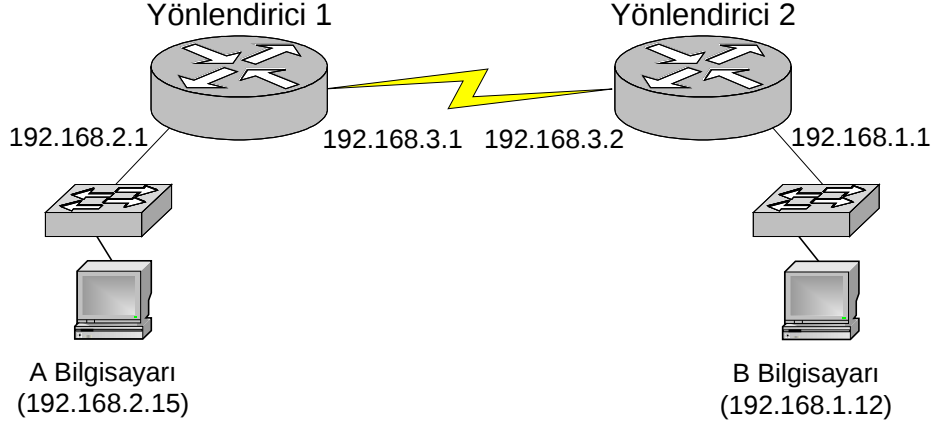
1. İstemci nitelikli bir uygulamanın, 8888 kapı numarasına sahip sunucu nitelikli bir uygulamaya, 120 baytlık bir istem iletisi gönderdiğini, buna yanıt olarak, sunucunun istemciye 6350 baytlık bir ileti döndürdüğünü ve bu yanıt iletisine ilişkin 3. paketi taşıyan çerçevenin istemciye hatalı ulaştığını varsayarak, bu bağlamda aktarılan tüm TCP segmentlerini; kaynak ve hedef kapı numaraları, segment sıra numarası, alındı sıra numarası ve ilgili (*flags*) belirteçleri de içerecek biçimde, bir çizenek (*sequence diagram*) üstünde gösteriniz. Çizenek üstünde, segmentin gönderilmesi öncesi ve alınması sonrası hem istemcinin hem de sunucunun hangi durumda olduğunu belirtiniz. (istemciye sistem tarafından 9999 kapı numarasının atandığı, TCP katmanının 1400 baytlık segmentler kullandığı ve oturum kapatma isteminin önce sunucudan geleceği varsayılacaktır.)
2. Çizim-1'deki tüm yönlendiricilerin *RIP V1* çalıştırdığını ve hepsinin aynı anda açıldığını ($t=0$), yönlendirme çizelgelerinin açılıştaki kurulmamış (boş) olduğunu, $t=50s$ anında yönlendirici 4 ile yönlendirici 2 arasındaki bağlantının koptuğunu ve 45 saniye sonra düzeldiğini varsayarak, her bir çizelge kararlı bir duruma kazanana değin, her *RIP* güncellemesinden sonra her bir yönlendirme çizelgesini ayrı ayrı veriniz. Bunu yaparken tüm ağların /24 maskesine sahip olduğu düşünülecektir.



Çizim-1

BIL426 - Bilgisayar Ağları Dersi II. Arasınava

3. Çizim-2'de verilen ağda, bir sorun nedeniyle, A bilgisayarı ile B bilgisayarı arasında iletişim gerçekleştirilememektedir. Bu sorunu belirlemek amacıyla A ve B bilgisayarlarında çalıştırılan komutlar ve sonuçları aşağıda verilmiştir. Bunları inceleyerek sorunun nedenini belirleyiniz.



Çizim-2

Komut	Sonuç
ping 192.168.1.12	Başarısız
ping 192.168.2.1	Başarılı
ping 192.168.3.2	Başarılı

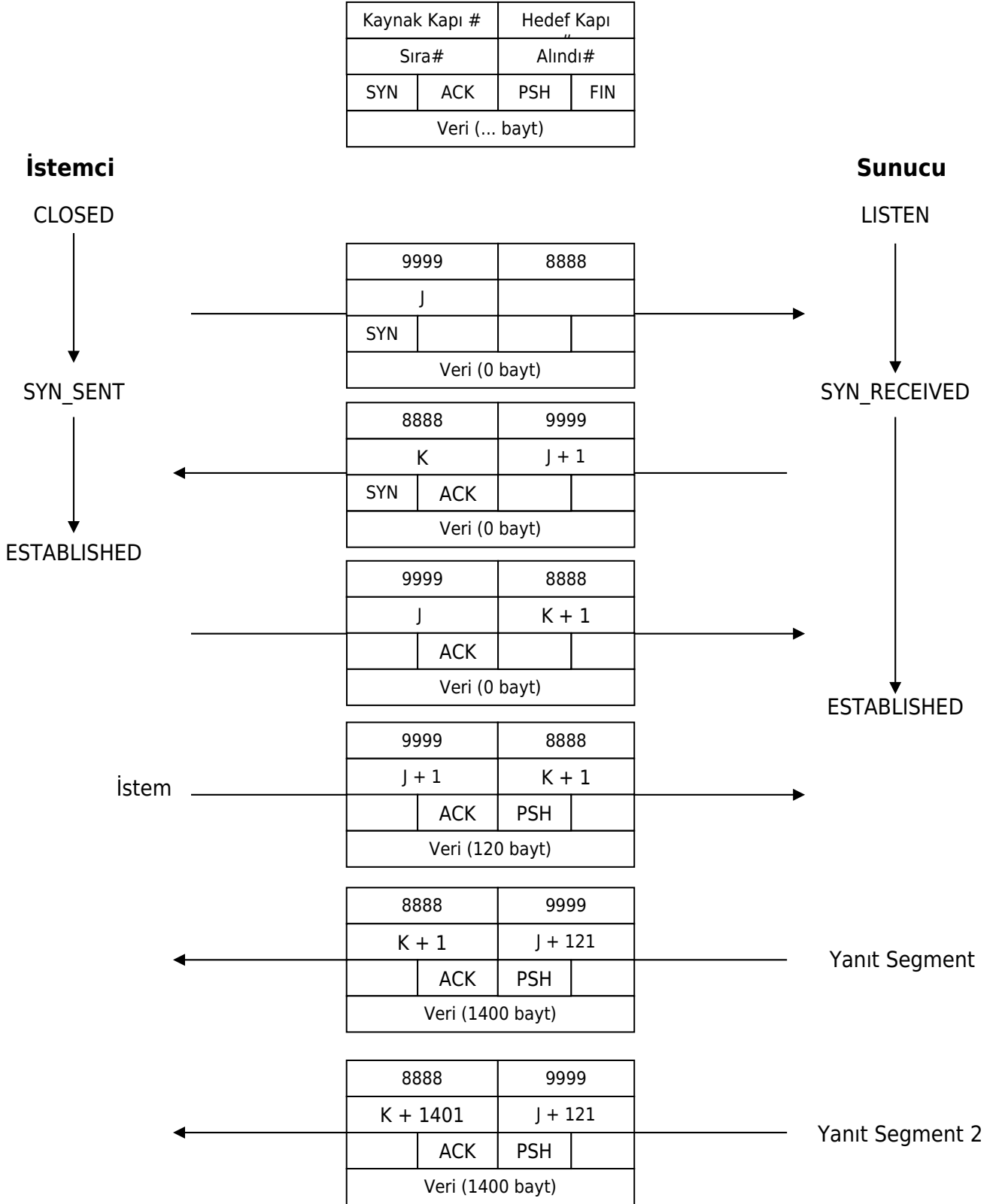
A Bilgisayarı komutları

Komut	Sonuç
ping 192.168.2.15	Başarısız
ping 192.168.1.1	Başarılı
ping 192.168.3.1	Başarısız
ping 192.168.3.2	Başarılı

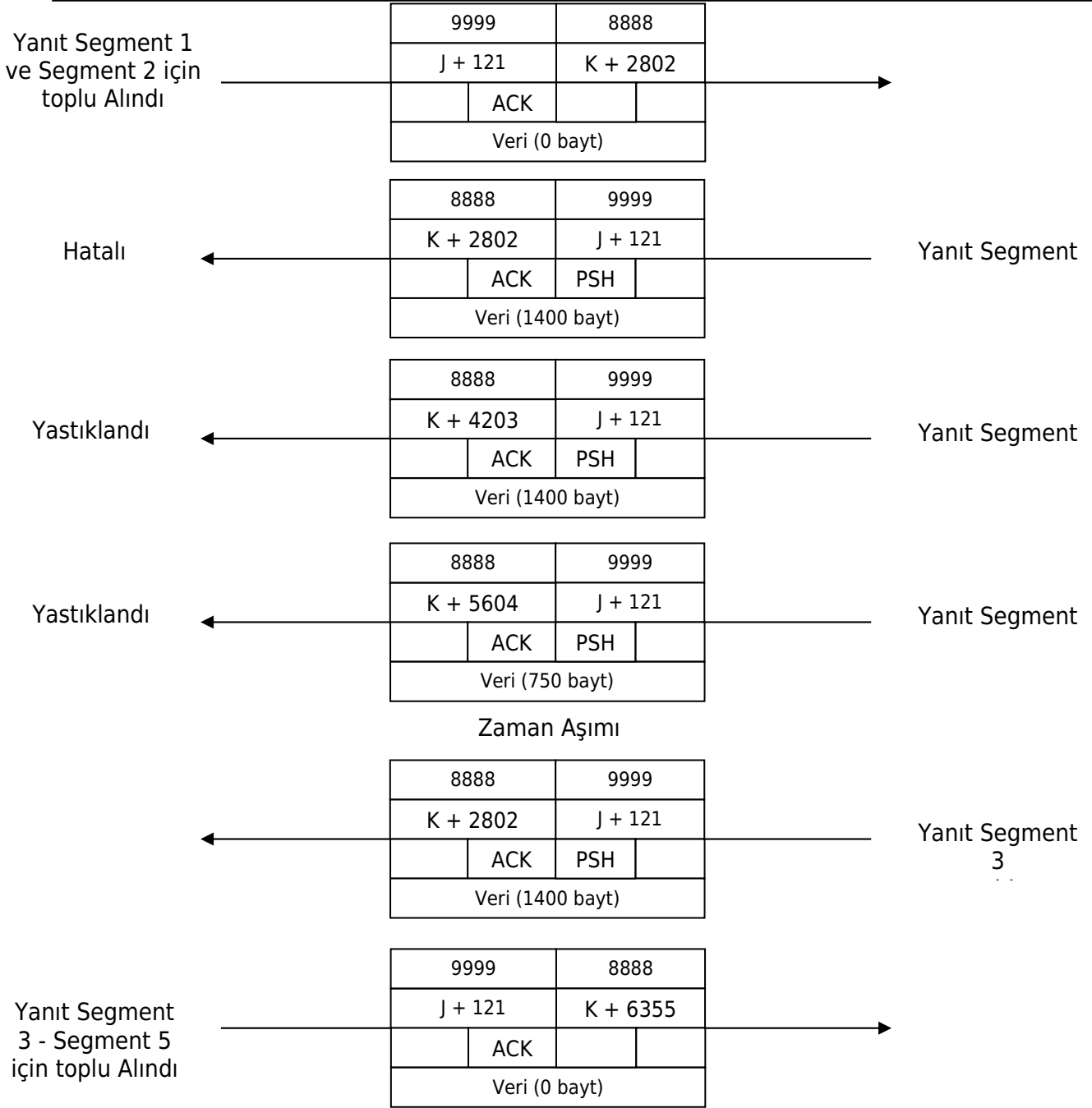
B Bilgisayarı komutları

Yanıtlar:

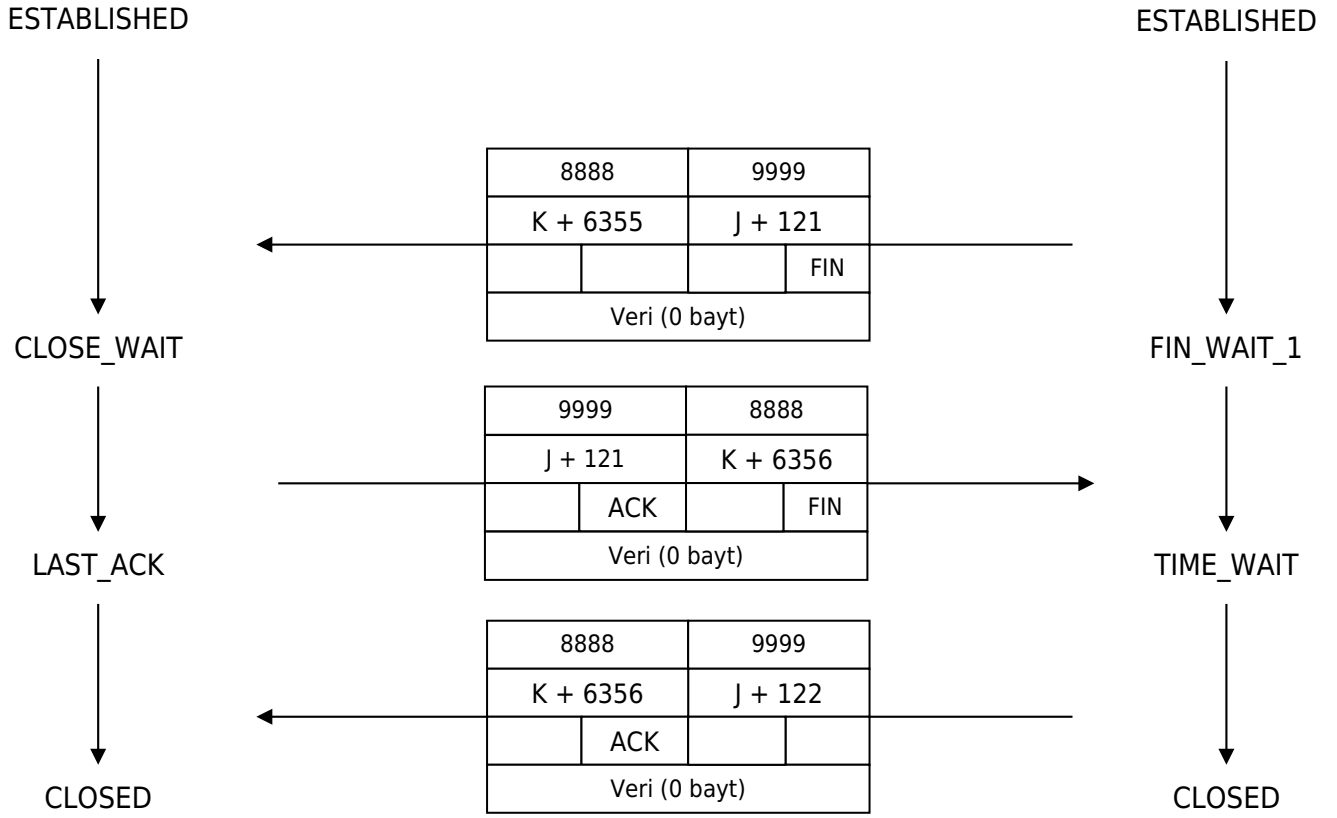
Yanıt 1. Yanıtta aşağıda gösterilen segment formatı taban alınacaktır. Verilen yanıt olası tek yanıt değildir. Tutarlı bir senaryoya dayalıdır.



BIL426 - Bilgisayar Ağları Dersi II. Arasınava



BIL426 - Bilgisayar Ağları Dersi II. Arasınava



BIL426 - Bilgisayar Ağları Dersi II. Arasınava

Yanıt 2. RIP günlleme işlemlerini 30 saniyede bir yapar. İlk RIP bildiriminde ilgili yönlendiricinin salt doğrudan bağı olduğu ağlar bulunur. Dolayısıyla hem 10.10. hem de 192.168. ile başlayan ağ adresleri RIP tarafından işleme tabi tutulur.

t=0

Yönlendirici 1		
<i>Destination</i>	<i>Gateway</i>	<i>Cost</i>
192.168.1.0	192.168.1.1	1
192.168.4.0	192.168.4.1	1
10.10.1.0	10.10.1.1	1
Yönlendirici 2		
192.168.1.0	192.168.1.2	1
192.168.2.0	192.168.2.1	1
192.168.5.0	192.168.5.2	1
10.10.2.0	10.10.2.1	1
Yönlendirici 3		
192.168.2.0	192.168.2.2	1
192.168.3.0	192.168.3.2	1
10.10.3.0	10.10.3.1	1
Yönlendirici 4		
192.168.3.0	192.168.3.1	1
192.168.5.0	192.168.5.1	1
192.168.4.0	192.168.4.2	1
10.10.4.0	10.10.4.1	1

t=30 + ε

Yönlendirici 1		
<i>Destination</i>	<i>Gateway</i>	<i>Cost</i>
192.168.1.0	192.168.1.1	1
192.168.4.0	192.168.4.1	1
10.10.1.0	10.10.1.1	1
192.168.2.0	192.168.1.2	2
192.168.5.0	192.168.1.2	2
10.10.2.0	192.168.1.2	2
192.168.3.0	192.168.4.2	2
10.10.4.0	192.168.4.2	2
Yönlendirici 2		
192.168.1.0	192.168.1.2	1
192.168.2.0	192.168.2.1	1
192.168.5.0	192.168.5.2	1
10.10.2.0	10.10.2.1	1
192.168.4.0	192.168.1.1	2
10.10.1.0	192.168.1.1	2
192.168.3.0	192.168.2.2	2
10.10.3.0	192.168.2.2	2
10.10.4.0	192.168.5.1	2

Yönlendirici 3		
192.168.2.0	192.168.2.2	1
192.168.3.0	192.168.3.2	1
10.10.3.0	10.10.3.1	1
192.168.1.0	192.168.2.1	2
192.168.5.0	192.168.2.1	2
10.10.2.0	192.168.2.1	2
192.168.4.0	192.168.3.1	2
10.10.4.0	192.168.3.1	2
Yönlendirici 4		
192.168.3.0	192.168.3.1	1
192.168.5.0	192.168.5.1	1
192.168.4.0	192.168.4.2	1
10.10.4.0	10.10.4.1	1
192.168.1.0	192.168.4.1	2
10.10.1.0	192.168.4.1	2
192.168.2.0	192.168.3.2	2
10.10.3.0	192.168.3.2	2
10.10.2.0	192.168.5.2	2

t=60 + ε

Yönlendirici 1		
<i>Destination</i>	<i>Gateway</i>	<i>Cost</i>
192.168.1.0	192.168.1.1	1
192.168.4.0	192.168.4.1	1
10.10.1.0	10.10.1.1	1
192.168.2.0	192.168.1.2	2
10.10.2.0	192.168.1.2	2
192.168.3.0	192.168.4.2	2
10.10.3.0	192.168.4.2	3
10.10.4.0	192.168.4.2	2
Yönlendirici 2		
192.168.1.0	192.168.1.2	1
192.168.2.0	192.168.2.1	1
10.10.2.0	10.10.2.1	1
192.168.4.0	192.168.1.1	2
10.10.1.0	192.168.1.1	2
192.168.3.0	192.168.2.2	2
10.10.3.0	192.168.2.2	2
10.10.4.0	192.168.1.1	3

BIL426 – Bilgisayar Ağları Dersi II. Arasınava

Yönlendirici 3		
192.168.2.0	192.168.2.2	1
192.168.3.0	192.168.3.2	1
10.10.3.0	10.10.3.1	1
192.168.1.0	192.168.2.1	2
10.10.2.0	192.168.2.1	2
192.168.4.0	192.168.3.1	2
10.10.1.0	192.168.2.1	3
10.10.4.0	192.168.3.1	2
Yönlendirici 4		
192.168.3.0	192.168.3.1	1
192.168.4.0	192.168.4.2	1
10.10.4.0	10.10.4.1	1
192.168.1.0	192.168.4.1	2
10.10.1.0	192.168.4.1	2
192.168.2.0	192.168.3.2	2
10.10.3.0	192.168.3.2	2
10.10.2.0	192.168.3.2	3

t=90 + ε

Bu zaman diliminde yönlendirme çizelgelerinde bir deęişiklik olmaz.

t=120 + ε

Yönlendirici 1		
<i>Destination</i>	<i>Gateway</i>	<i>Cost</i>
192.168.1.0	192.168.1.1	1
192.168.4.0	192.168.4.1	1
10.10.1.0	10.10.1.1	1
192.168.2.0	192.168.1.2	2
10.10.2.0	192.168.1.2	2
192.168.3.0	192.168.4.2	2
10.10.3.0	192.168.4.2	3
10.10.4.0	192.168.4.2	2
Yönlendirici 2		
192.168.1.0	192.168.1.2	1
192.168.2.0	192.168.2.1	1
10.10.2.0	10.10.2.1	1
192.168.4.0	192.168.1.1	2
10.10.1.0	192.168.1.1	2
192.168.3.0	192.168.2.2	2
10.10.3.0	192.168.2.2	2
10.10.4.0	192.168.5.1	2

Yönlendirici 3		
192.168.2.0	192.168.2.2	1
192.168.3.0	192.168.3.2	1
10.10.3.0	10.10.3.1	1
192.168.1.0	192.168.2.1	2
10.10.2.0	192.168.2.1	2
192.168.4.0	192.168.3.1	2
10.10.1.0	192.168.2.1	3
10.10.4.0	192.168.3.1	2
Yönlendirici 4		
192.168.3.0	192.168.3.1	1
192.168.4.0	192.168.4.2	1
10.10.4.0	10.10.4.1	1
192.168.1.0	192.168.4.1	2
10.10.1.0	192.168.4.1	2
192.168.2.0	192.168.3.2	2
10.10.3.0	192.168.3.2	2
10.10.2.0	192.168.5.2	2

Yanıt 3. Ping işlemlerinin sonucuna göre, Yönlendirici 1'in yönlendirme tablosunda ne 192.168.1.0/24 ağına ilişkin bir satır, ne de *default* satırı bulunmadığı anlaşılmaktadır.